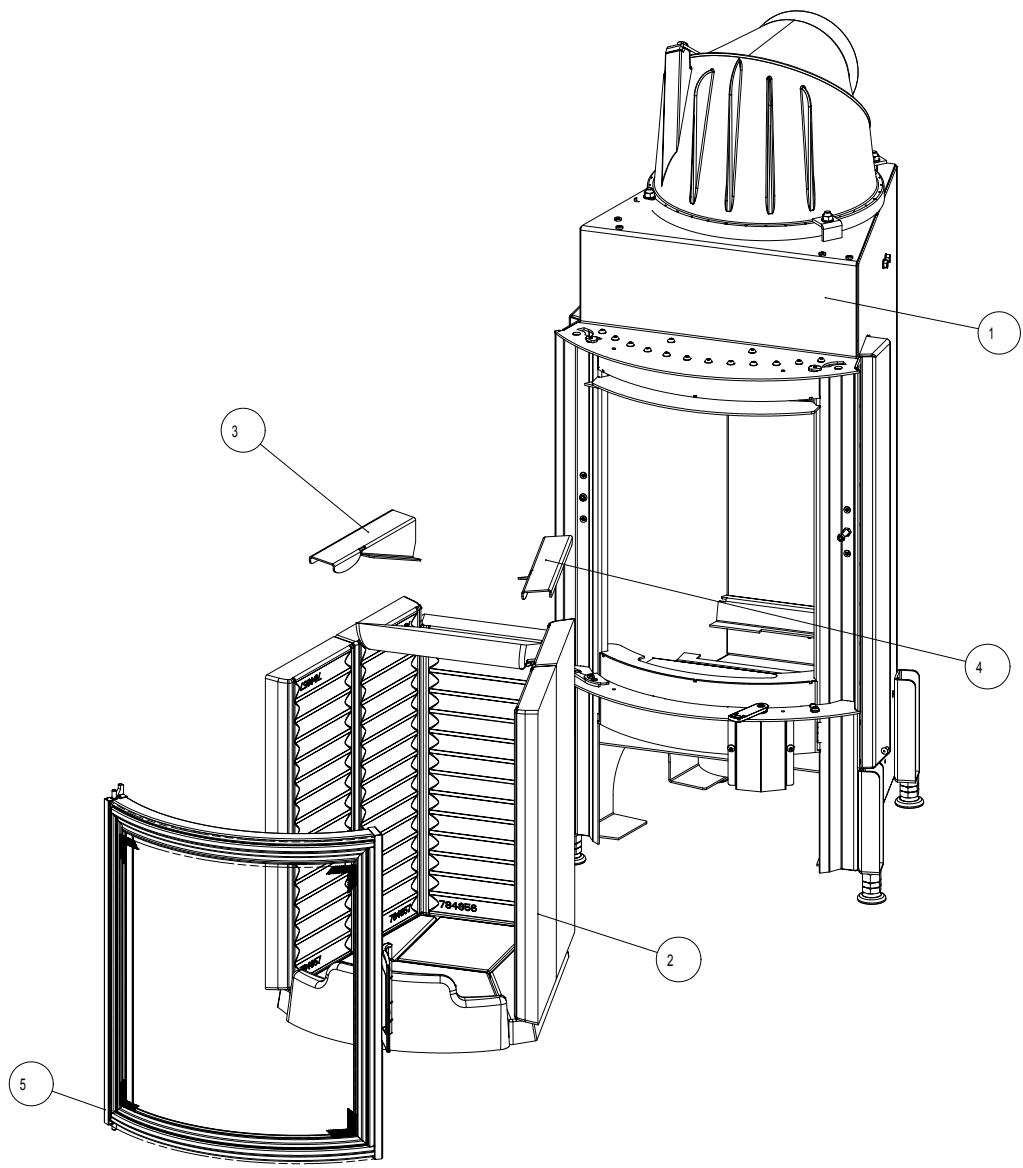


1	1	45X51Kr	360003	x	88.30
2	1	Aufsatzspeicherset klein kpl.	350144	x	12.49
3	1	Designrahmen	361012-xx	-	2.55
4	1	HMS kpl	361000	x	46.78
5	1	KV-Mantel kpl	361004	x	24.11
6	1	TRAGRAHMEN AR-RUND	799110	X	6.55
7	1	TRAGRAHMEN CE-RUND	799510-29	X	6.50

Pos.	Stk.	Benennung	Zeichnungsnr. Artikelnr.	Werkstoff	Masse [kg]
------	------	-----------	--------------------------	-----------	------------

<small>Schutzvermerk nach DIN 34 beachten Weitergabe sowie Vervielfältigung dieser Unterlage, Vervielfältigung ihres Inhalts sind nicht gestattet, soweit nicht ausdrücklich zugestanden. Mit der Entgegennahme wird bei Zuwerdung der Schadenersatz anerkannt.</small>		<b>Allgemeintol.</b> DIN ISO 2768-m-S	<b>Werkstück</b> -kanten DIN 6784	<b>Maßstab:</b> 1:10 <b>Format:</b> DIN A3	<b>Gew.:</b> 187.27 kg
Bear.	18.03.2010	Datum	Ostaszewski	Name	
Gepr.					
Freig.	x		x		
<b>AUSTROFLAMM GmbH</b> Austroflamm-Platz 1 A-4631 Krenglbach				<b>Benennung:</b> <b>45x51Kr Zubehoer</b> <b>Ke rund</b>	
<b>Index</b>			<b>Zeichnungsnummer:</b> X	<b>Index:</b> -	<b>Blatt</b> 1 von 1
<small>Modelname: 45X51KR_ZUBEHOER Zng.name: 45X51_KR_ZUBEHOER_KPL</small>					



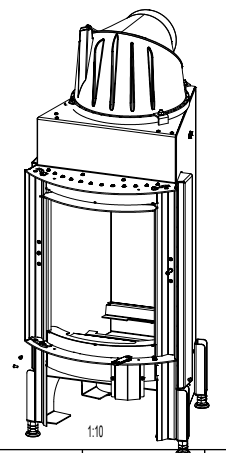
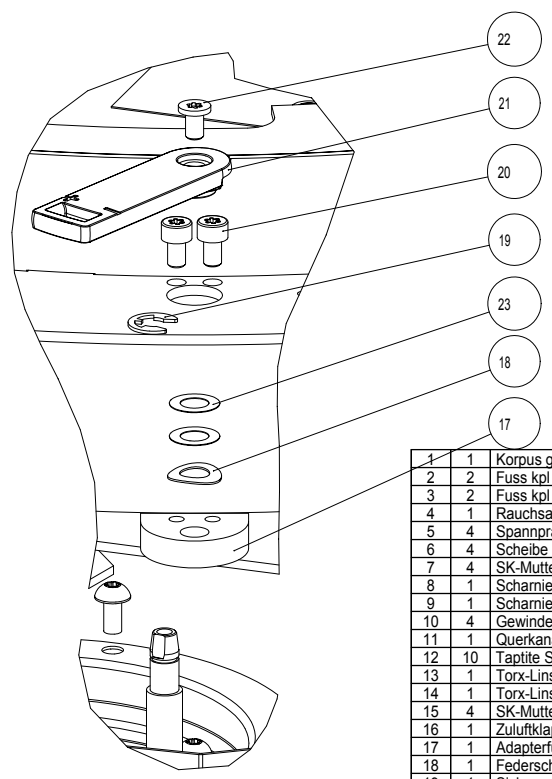
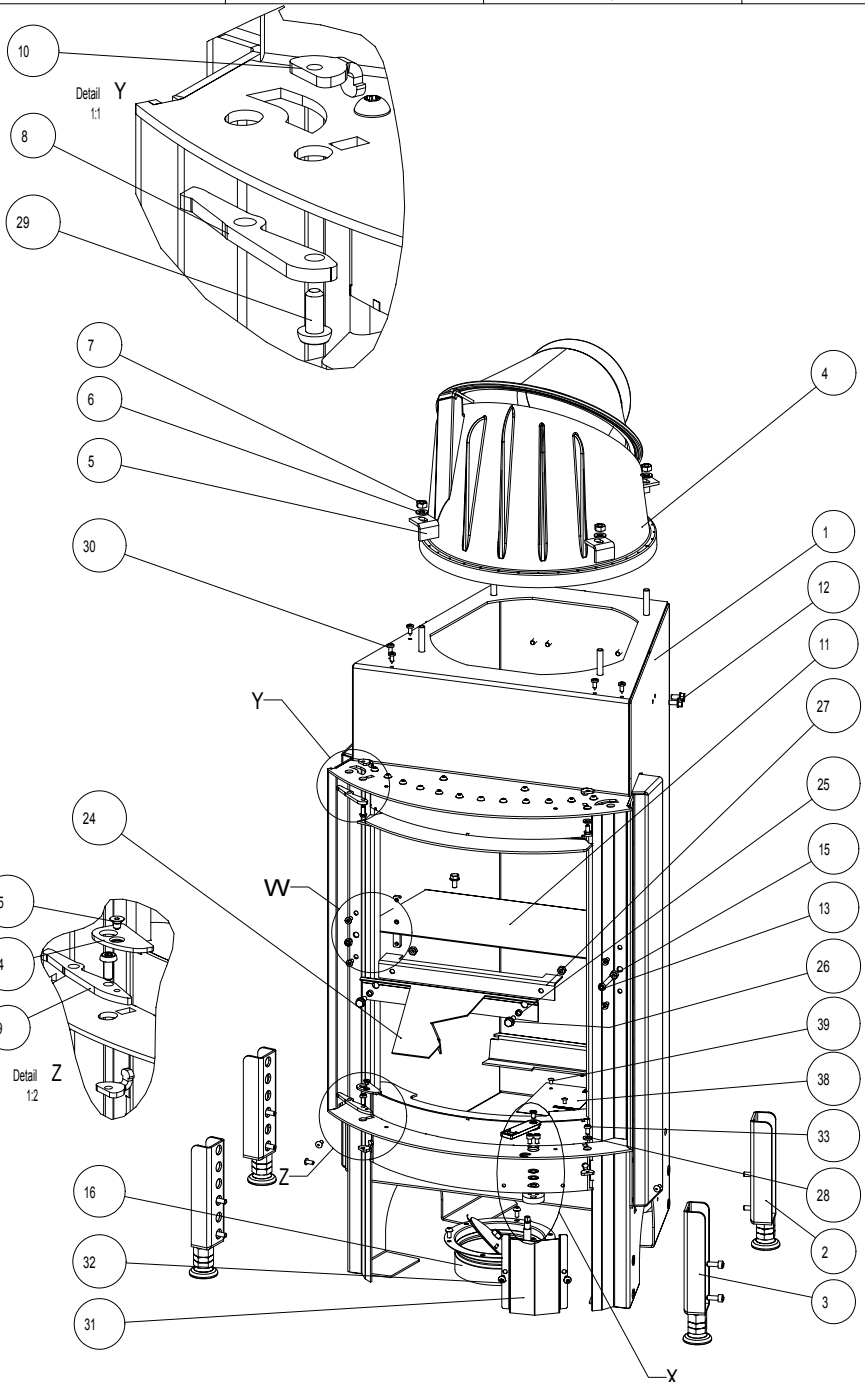


1	1	Korpus kpl	771393	x	55.85
2	1	Keramott 510 rund	784806	lt. Tabelle	26.18
3	1	Zugauflage links	771151	1.4301	0.29
4	1	Zugauflage rechts	771152	1.4301	0.29
5	1	Tür kpl.	771399	x	5.76

Pos.	Stk.	Benennung	Zeichnungsnr. Artikelnr.	Werkstoff	Masse [kg]
<small>Schutzmerk nach DIN 34 beachten            Weitergabe sowie Vervielfältigung dieser            Unterlage, Verwertung und Mitteilung ihres Inhalts            sind nicht gestattet, soweit nicht ausdrücklich            zugestanden. Mit der Entgegennahme wird bei            Zuwiderhandlung der Schadenersatz anerkannt.</small>					
		Allgemeintol. DIN ISO 2768-m-S	Werkstück -kanten DIN 6784	Maßstab: 1:5 Werkstoff: x Oberfläche: -	Format: DIN A2 Gew.: 88.36 kg
		Datum Bear. 23.11.2009 Gepr. Freig. 16.01.2010	Name Ostaszewski	Benennung: <b>45X51Kr</b> <b>45X51Kr</b> Zeichnungsnummer: <b>360003</b>	
		AUSTROFLAMM GmbH Austroflamm-Platz 1 A-4631 Krenglbach		Index: <b>a</b>	Blatt von 2
a	Freigabe	16.01.2010	Ostaszewski		
Index	Änderung	Datum	Name		

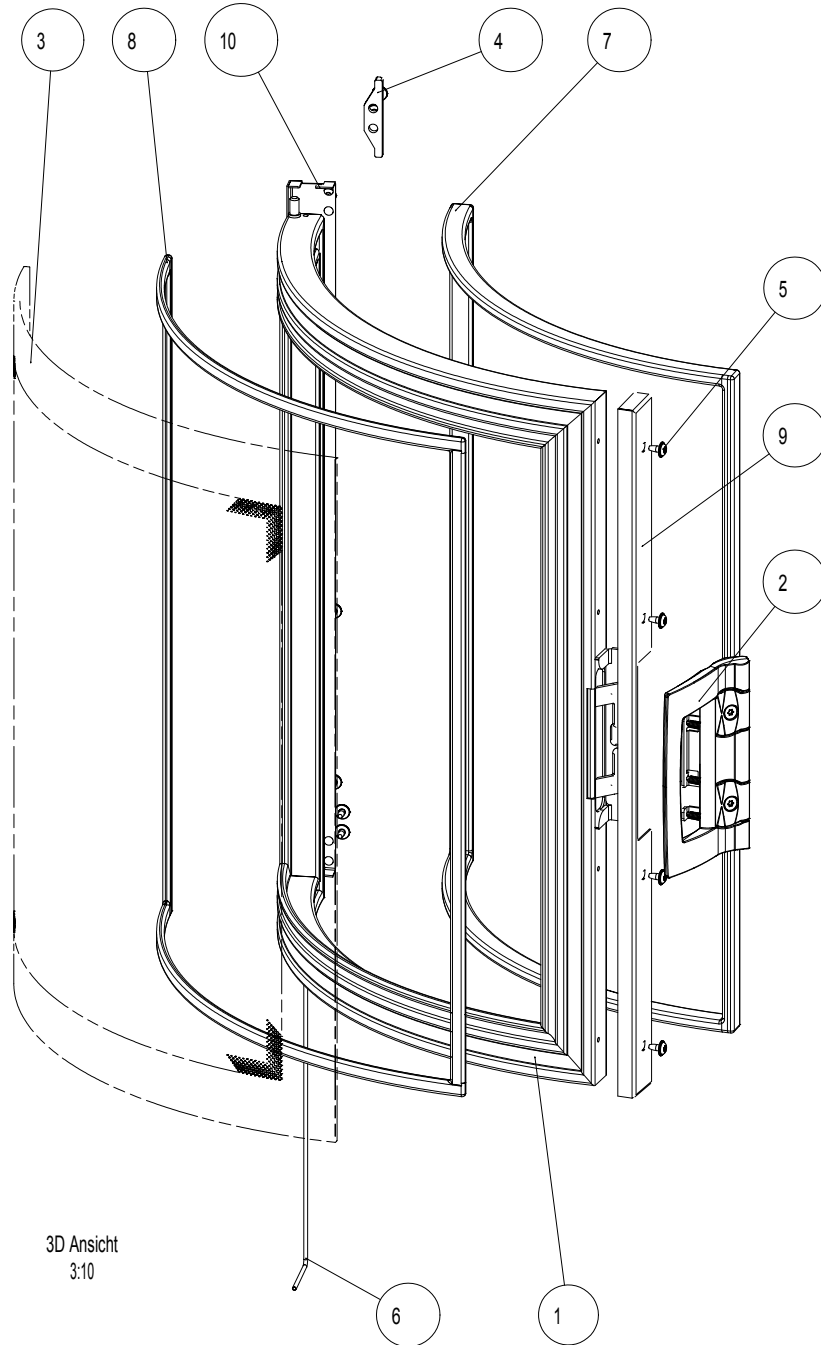


Modellname: 45X51KR Zeichnungsname: M\_360003



Pos.	Stk.	Benennung	Zeichnungsnr.	Werkstoff	Volumen [dm³]	Masse [kg]
1	1	Korpus ges	771390-29	x	4.913	38.563
2	2	Fuss kpl	769744	-	0.093	1.411
3	2	Fuss kpl rechts	771000	-	0.093	1.411
4	1	Rauchsammler DM160 kpl.	793014	-	1.760	11.749
5	4	Spannpratze	762314	1.0038	0.005	0.042
6	4	Scheibe o.Fase f.M8	718144-92	DIN 125A sw.vz.	0.000	0.002
7	4	SK-Mutter M8	718077-92	DIN 934 sw.vz.	0.001	0.006
8	1	Scharnierlager oben	771295-29	1.0038	0.002	0.019
9	1	Scharnierlager unten	771296-29	1.0038	0.003	0.023
10	4	Gewindeplättchen gebogen	771226-29	1.0038	0.001	0.006
11	1	Querkanal	771550-95	1.0038 elo-vz	0.138	1.086
12	10	Tapite SK-Schraube M6x12	718107-92	DIN 7500D sw.vz.	0.001	0.007
13	1	Torx-Linsenschraube M6x35; BN6404	718376-15	ISO 7380 A2	0.001	0.009
14	1	Torx-Linsenschraube M6x8; BN6404	718129-92	ISO 7380 sw.vz.	0.000	0.003
15	4	SK-Mutter M6	718076-92	DIN 934 sw.vz.	0.000	0.003
16	1	Zuluflapke rund Ø125 kpl.	771045	-	0.056	0.441
17	1	Adapterführung	771084-92	1.0038	0.004	0.030
18	1	Federscheibe gewölbt f. M8	718470-92	DIN137A sw.vz.	0.000	0.000
19	1	Sicherungsscheibe d7	718597-92	Din 6799 St	0.000	0.001
20	2	Torx Zylinderschraube M5x8	718145-92	DIN 912 sw.vz.	0.000	0.003
21	1	Luftsteller	771047-96	Z410	0.005	0.034
22	1	Torx-Schraube m.nied.Kopf M5x8	718045-96	BN1206 matt chr	0.000	0.002
23	2	Pass-Scheibe 8x14x0,2	718461	DIN 988 sw.vz	0.000	0.000
24	1	Primärluftlapke	771142-95	1.0038 elo-vz	0.034	0.269
25	2	Distanz 6.5x8x4.5	712120-92	1.0038	0.000	0.001
26	2	Tapite SK-Schraube M6x16	718109-92	DIN 7500D sw.vz.	0.001	0.008
27	1	Mittelplattenauflage	771128-95	1.0038 elo-vz	0.022	0.169
28	2	Scheibe o.Fase f.M6	718065-92	DIN 125A sw.vz.	0.000	0.001
29	2	Torx-Linsenschraube M5x12; BN6404	718041-92	ISO 7380 sw.vz.	0.000	0.003
30	5	Linsebl.schr. m. KS 4.8x13	718247-92	DIN 7981C sw.vz.	0.000	0.003
31	1	Wellenschutz	771297-95	1.0038	0.013	0.105
32	2	Tapite Torx-Linsenschraube M5x10	718383-92	DIN7500 sw.vz.	0.000	0.003
33	2	Torx-Linsenschraube M5x10; BN6404	718589-92	ISO 7380 sw.vz	0.000	0.003
34	1	Abdeckung	769384-29	1.0038	0.002	0.013
35	1	Senkschraube mit ISK M4x6	718502-92	Din 7991 sw.vz.	0.000	0.001
36	2	Einstellplatte	771355-29	1.0038	0.003	0.027
37	4	Torx-Schraube m.nied.Kopf M5x10	718587-92	BN1206 sw.chr	0.000	0.002
38	1	Typenschild	940131	Al	0.004	0.010
39	2	Flachrund-Blindniete 4.0x6.1	718344-91	DIN 7337 Stahl	0.000	0.001

Pos.	Stk.	Benennung	Zeichnungsnr.	Werkstoff	Volumen [dm³]	Masse [kg]
		Schutzmerk nach DIN 54 besetzten Weilergabe sowie Vervielfältigung dieser Unterlage, Verwertung und Mitteilung ihres Inhalts sind nicht gestattet, soweit nicht ausdrücklich zugestanden. Mit der Entgegennahme wird bei Zurückverhandlung der Schadenersatz anerkannt.				
		Allgemeintol. DIN ISO 2768-m-S	Werkstück -kanten DIN 6784	Maßstab: 1:5		Format: DIN A2
		Datum 17.11.2009	Name Ostaszewski	Werkstoff: x		Gew.: 55.85 kg
		Gepr. 16.01.2010	Ostaszewski	Oberfläche: -		
		AUSTROFLAMM GmbH Austroflamm-Platz 1 A-4631 Krenglbach		Benennung: <b>Korpus kpl</b> <b>45x51Kr</b>		Index: a
		Freigabe 16.01.2010		Zeichnungsnummer: <b>771393</b>		Blatt 1 von 2
		Index Änderung Datum Name		Modname: 771393 Zugname: M_771393		

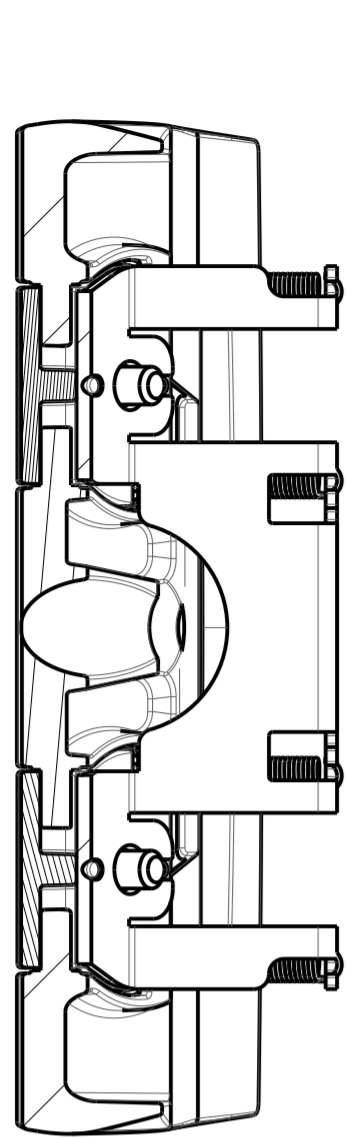


3D Ansicht  
3:10

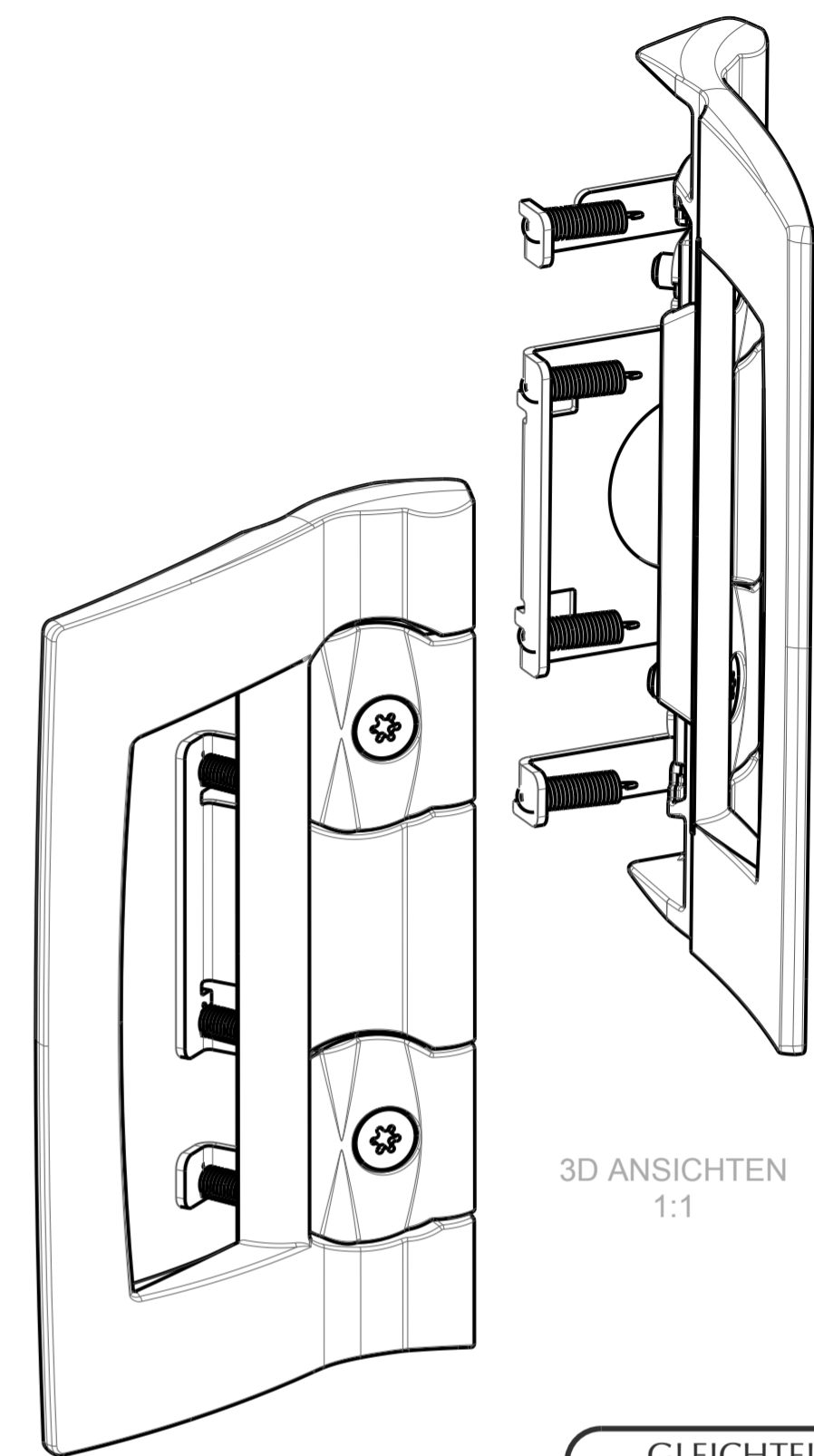
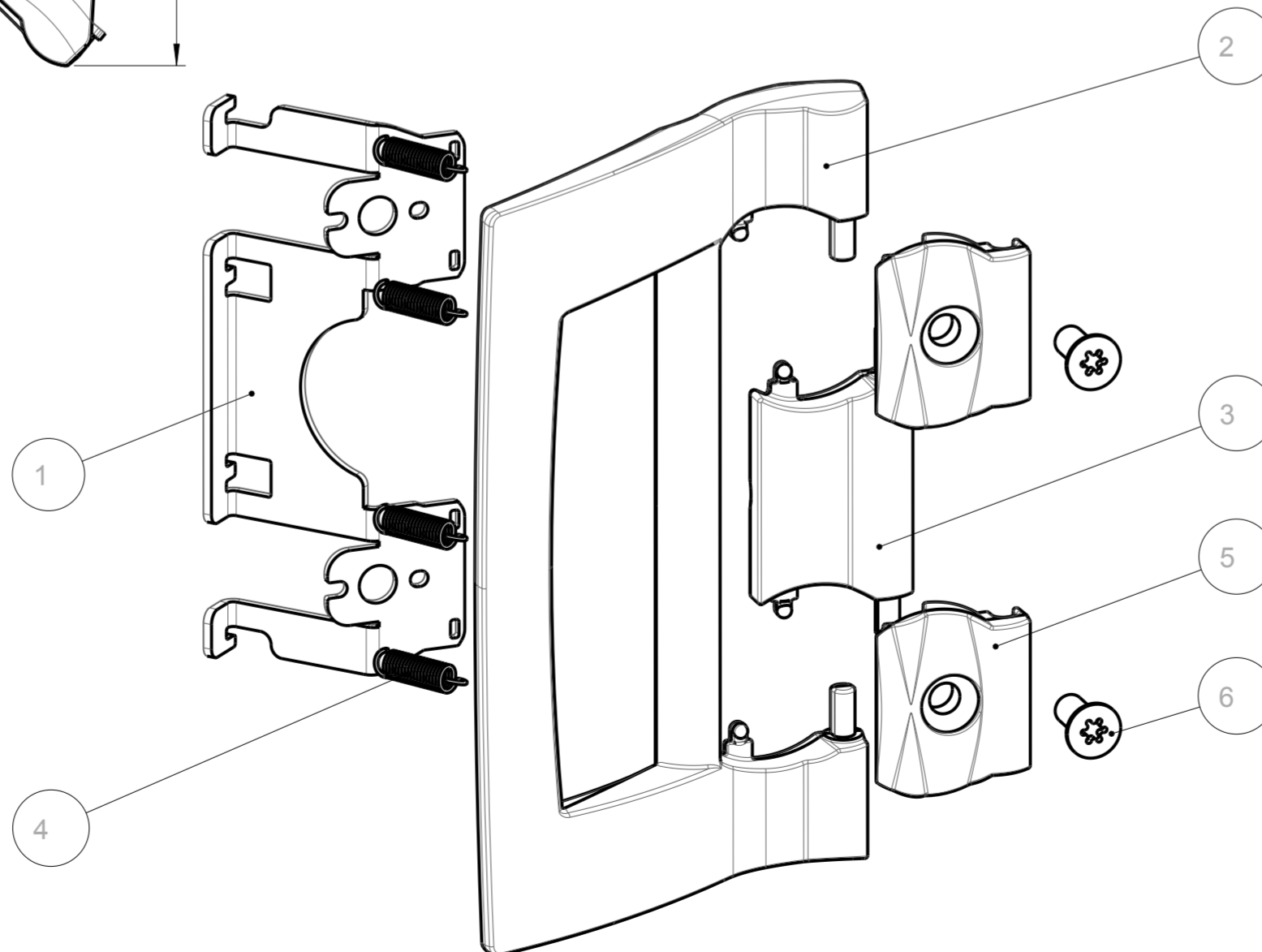
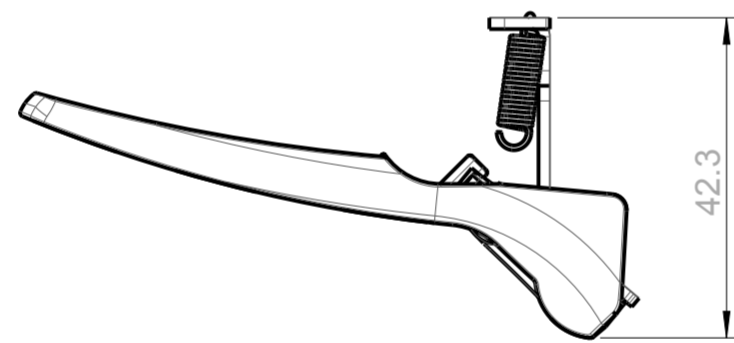
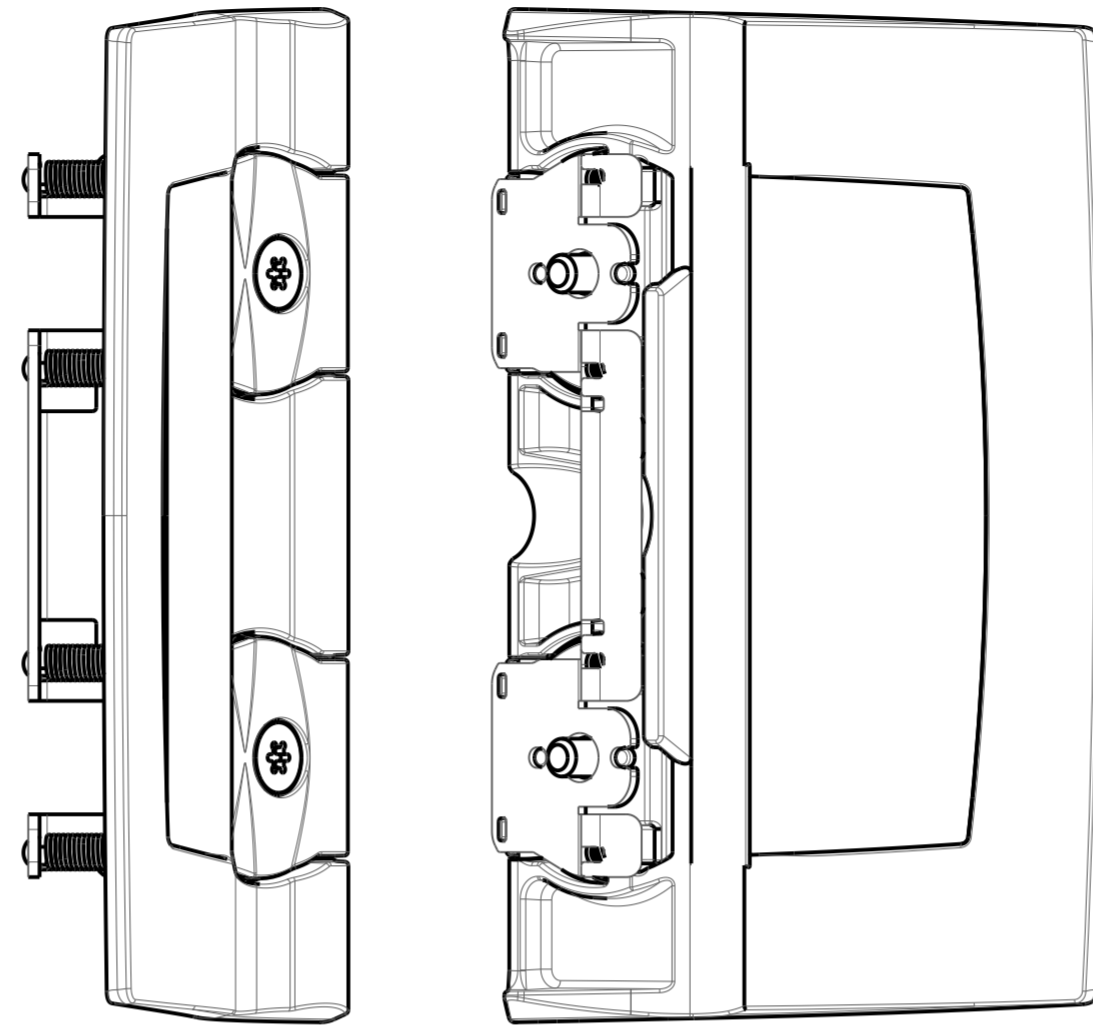
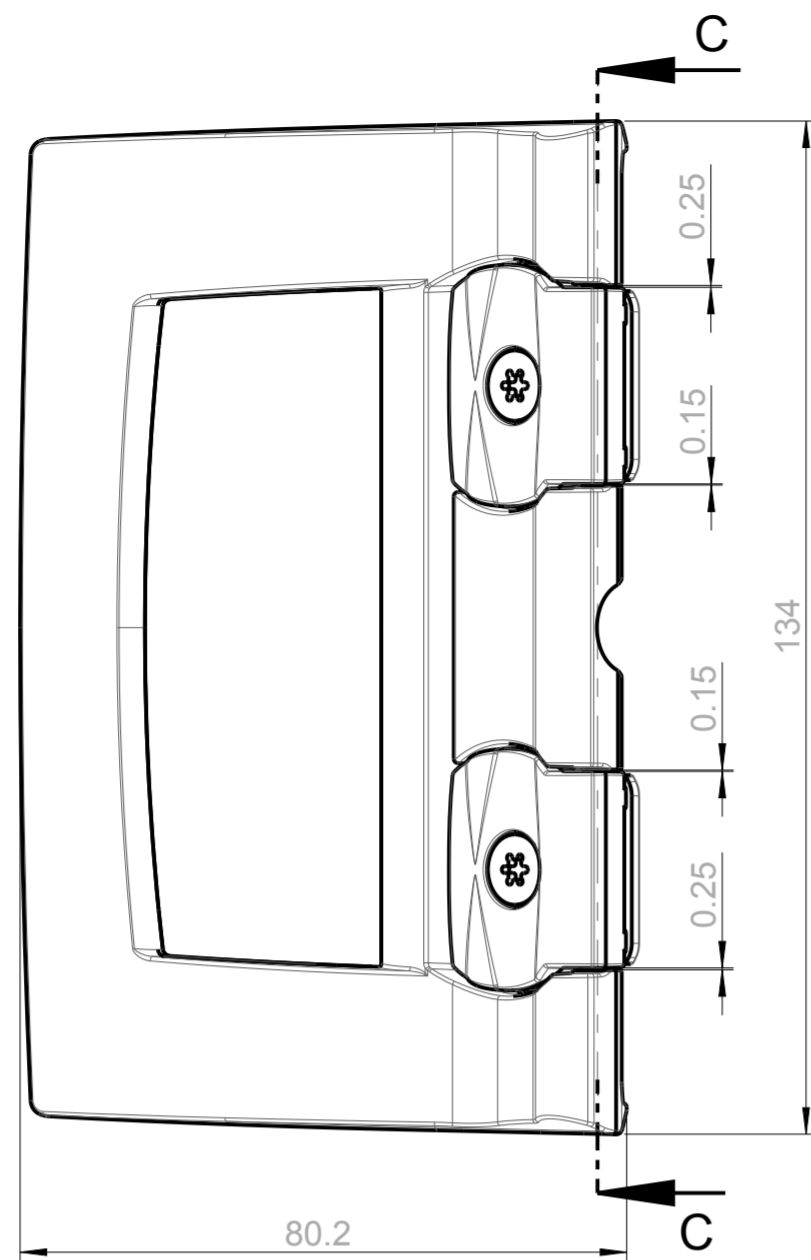
Pos.	Stk.	Benennung	Zeichnungsnr. Artikelnr.	Werkstoff	Masse [kg]
1	1	Rundtür ges	771395	x	2.74
2	1	Klappgriff kpl	771280	-	0.31
3	1	Türglas rund	771398	Neoceram	2.09
4	1	Türanschlag	771091-92	1.0038	0.02
5	12	Torx Sheettracs 40x8	718593-92	BN 20191 sw.vz.	0.01
6	1	BA1 FEDER	771166-15	1.4310	0.02
7	1	Ovaldichtung 15x8x2300	718571	Textilglas	0.20
8	1	Flachdichtung 10x5x1800	718438	Textilglas	0.08
9	1	Glasleiste rechts	771558-29	1.0038	0.13
10	1	Glasleiste links	771559-29	1.0038	0.15

Pos.	Stk.	Benennung	Zeichnungsnr. Artikelnr.	Werkstoff	Masse [kg]												
<small>Schutzvermerk nach DIN 34 beachten Weitergabe sowie Vervielfältigung dieser Unterlage, Verwertung und Mitteilung ihres Inhalts sind nicht gestattet, soweit nicht ausdrücklich zugestanden. Mit der Entgegennahme wird bei Zuwerdung der Schadenersatz anerkannt.</small>		<b>Allgemeintol.</b> DIN ISO 2768-m-S	<b>Werkstück</b> -kanten DIN 6784	<b>Maßstab:</b> 9:100 <b>Format:</b> DIN A3	<b>Gew.:</b> 5.76 kg												
		<table border="1"> <tr> <th>Bear.</th> <th>Datum</th> <th>Name</th> </tr> <tr> <td>04.09.2009</td> <td></td> <td>Ostaszewski</td> </tr> <tr> <td>Gepr.</td> <td></td> <td></td> </tr> <tr> <td>Freig.</td> <td>16.01.2010</td> <td>Ostaszewski</td> </tr> </table>	Bear.	Datum	Name	04.09.2009		Ostaszewski	Gepr.			Freig.	16.01.2010	Ostaszewski	<b>Werkstoff:</b> x <b>Oberfläche:</b> -		
Bear.	Datum	Name															
04.09.2009		Ostaszewski															
Gepr.																	
Freig.	16.01.2010	Ostaszewski															
<b>AUSTROFLAMM GmbH</b> Austroflamm-Platz 1 A-4631 Krenglbach			<b>Benennung:</b> <b>Tür kpl.</b> <b>KeKr 45x51</b>														
<b>a</b> Freigabe 16.01.2010 Ost.		<b>Zeichnungsnummer:</b> 771399		<b>Index:</b> a	<b>Blatt</b> 1 von 2												
<b>Index</b>	<b>Änderung</b>	<b>Datum</b>	<b>Name</b>	<small>Modellname: 771399 Zng.name: M_771399</small>													





C-C



3D ANSICHTEN  
1:1

GLEICHTEIL  
in folgende Geräte

KeKr
55x55_eck
Slim 2.0
-
-
-
27.11.12

Teile mittels Kabelbinder zusammengefasst  
Schrauben extra beigegeben!

Pos.	Stk.	Benennung	Zeichnungsnr. Artikelnr.	Werkstoff	Masse [kg]
1	1	Klappgriffflager	771302-15	1.4301	0.03
2	1	Klappgriff gekröpft	771312-96	Z410	0.20
3	1	Klappgriffklinke	771136-96	Z410	0.03
4	4	Zugfeder	771169-15	1.4310	0.02
5	2	Klappgriffplatte	771196-96	Z410	0.03
6	2	Torx-Senkschraube M5x12	718491-96	ISO14581 m.cr	0.00

<small>Schutzvermerk nach DIN 34 beachten Weitergabe sowie Vervielfältigung dieser Interlage, Verwertung und Mitteilung ihres Inhalts sind nicht gestattet, soweit nicht ausdrücklich zugestanden. Mit der Entgegennahme wird bei Zuwendung der Schadensersatz anerkannt</small>		Allgemeintol. DIN ISO 2768-m-S	Werkstück -kanten DIN 6784	Maßstab: 1:1 Format: DIN A2 Werkstoff: - Gew.: 0.31kg Oberfläche: -
Bear. 23.06.2009 Waibel Gepr. Freig. 21.10.2010 Waibel		AUSTROFLAMM GmbH Austroflamm-Platz 1 A-4631 Krenglbach		Benennung: <b>Klappgriff gekröpft kpl KeKr</b> Zeichnungsnummer: 771280 Index: b Blatt 1 von 1
b	Freigabe	21.10.2010	Waibel	<small>Modellname: 771280 Zugname: M 771280</small>
a	Gleichteil mit KeKe	18.05.2010	Waibel	
index	Änderung	Datum	Name	



1 2 3 4 5 6 7 8

A

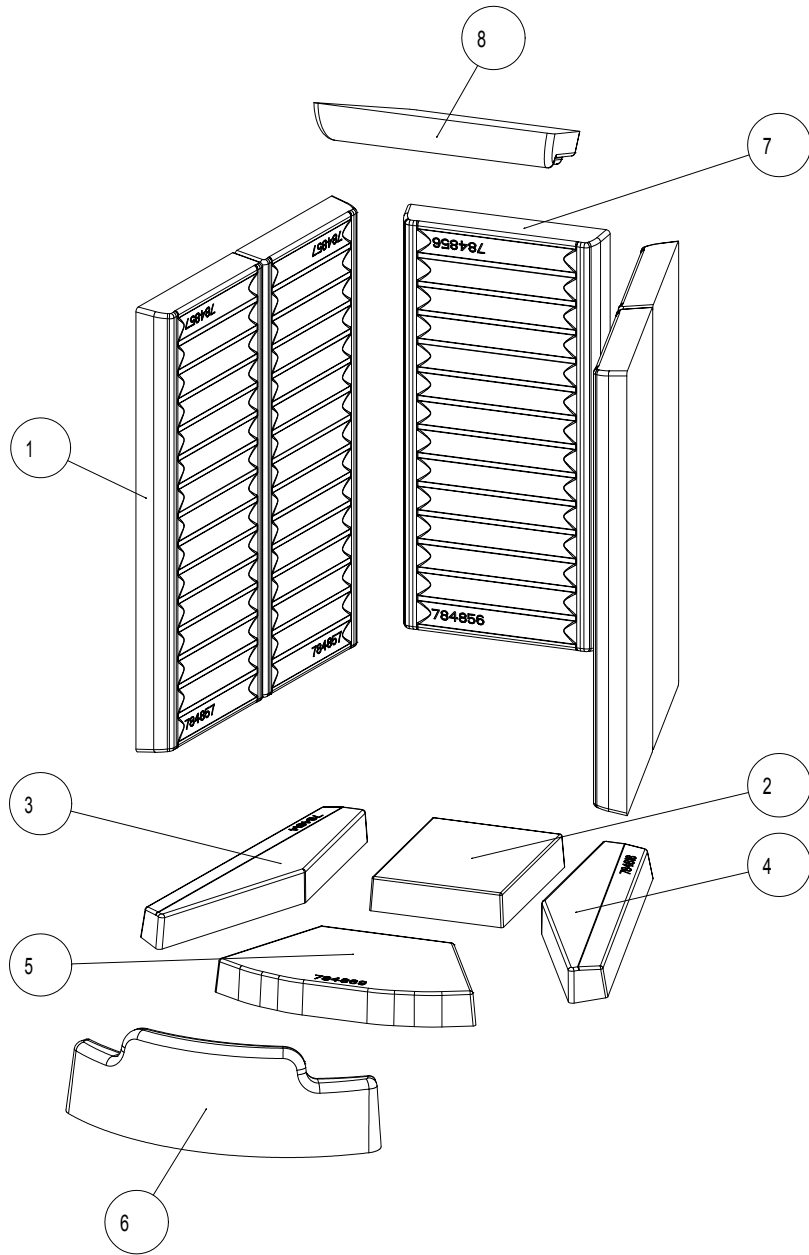
B

C

D

E


F



Pos.	Stk.	Benennung	Zeichnungsnr. ArtikeInr.	Werkstoff	Volumen [dm³]	Masse [kg]
1	4	K-seitenwand rund/pris 510	784857	Keramott opt.	2.819	3.513
2	1	Keramott Mittelplatte	784846	Keramott opt.	0.853	1.063
3	1	Keramottboden links	784814	Keramott opt.	0.752	0.937
4	1	Keramottboden rechts	784818	Keramott opt.	0.752	0.937
5	1	Keramottboden vorne rp	784869	Keramott opt.	1.086	1.353
6	1	Keramottholzfünger rund	784833	Keramott STD	1.439	2.806
7	1	Keramottrückwand 510	784856	Keramott opt.	3.004	3.743
8	1	Keramottzugplatte 450	784865	Keramott leicht	1.318	1.292

Schutzvermerk nach DIN 34 beachten  
 Weitergabe sowie Vervielfältigung dieser  
 Unterlage, Verwertung und Mittelteilung ihres Inhalts  
 sind nicht gestattet, soweit nicht ausdrücklich  
 zugestanden. Mit der Entgegennahme wird bei  
 Zuwiderhandlung der Schadenersatz anerkannt.

<b>Allgemeintol.</b> DIN ISO 2768-m-S	<b>Werkstück</b> -kanten DIN 6784	<b>Maßstab:</b> 1:5	<b>Format:</b> DIN A3
<b>Bear.</b> 14.08.2006	<b>Name</b> Waibel	<b>Werkstoff:</b> lt. Tabelle	<b>Gew.:</b> 26.18 kg
<b>Gepr.</b>		<b>Oberfläche:</b> -	
<b>Freig.</b> 20.01.2010	Ostaszewski	<b>Benennung:</b> <b>Keramott 510 rund</b> <b>Ceres/Artemis kurz</b>	
<b>AUSTROFLAMM GmbH</b> Austroflamm-Platz 1 A-4631 Krenglbach		<b>Zeichnungsnummer:</b> 784806	<b>Index:</b> a
<b>a</b> Freigabe 20.01.2010 a			<b>Blatt 1</b> von 1
<b>Index</b> Änderung Datum Name		<b>Modellname:</b> 784806	<b>Zng.name:</b> MI_784806



1 2 3 4

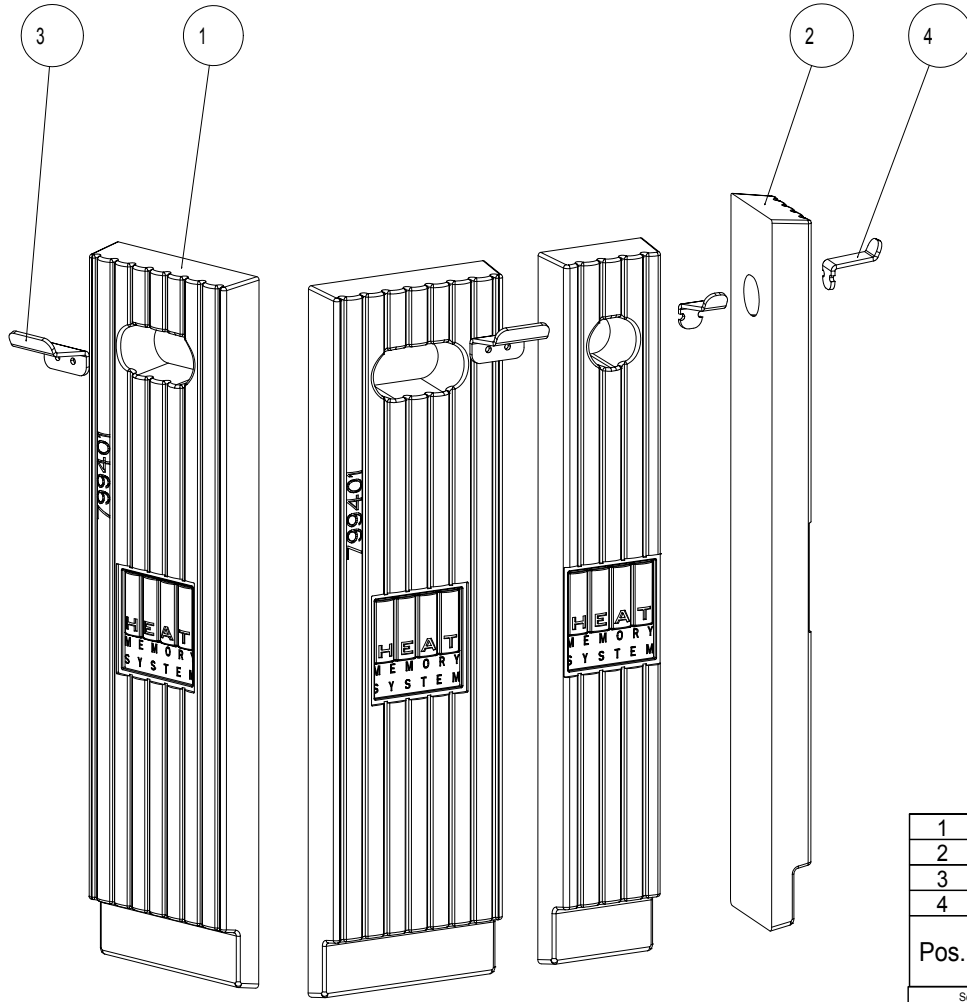
A

B

C

D

E



3D-Ansicht

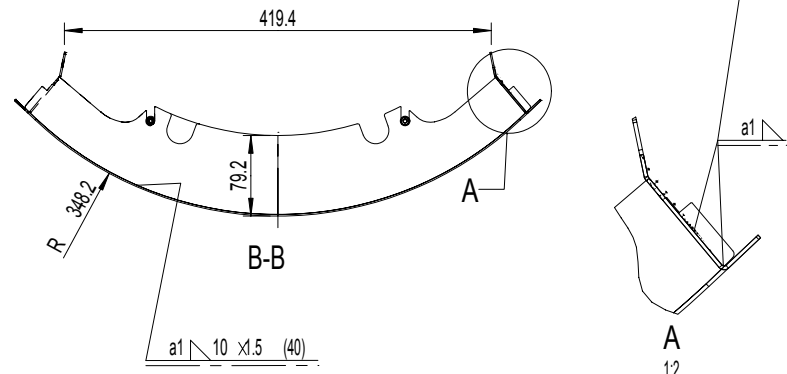
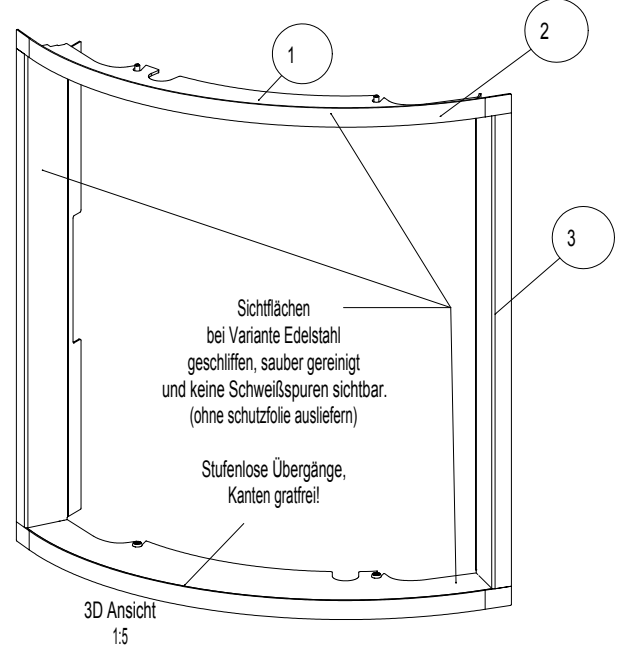
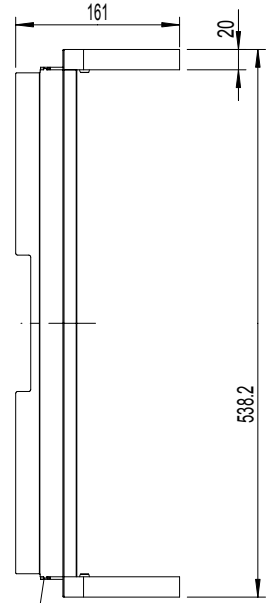
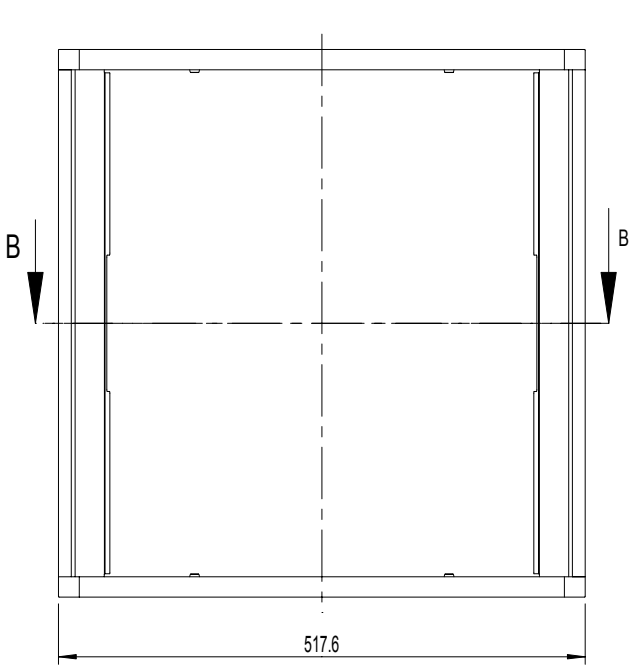
Pos.	Stk.	Benennung	Zeichnungsnr. Artikelnr.	Werkstoff	Masse [kg]
1	2	HMS-STEIN HINTEN GROSS	799401		16.85
2	2	HMS-STEIN HINTEN KLEIN	799403		9.87
3	2	HMS-Halter breit	771108-95	1.0038	0.15
4	2	HMS-Halter schmal	771111-95	1.0038	0.06

<small>Schutzvermerk nach DIN 34 beachten Weitergabe sowie Vervielfältigung dieser Unterlage, Verwertung und Mitteilung ihres Inhalts sind nicht gestattet, soweit nicht ausdrücklich zugestanden. Mit der Entgegennahme wird bei Zuwerdung der Schadenersatz anerkannt.</small>				<b>Allgemeintol.</b> DIN ISO 2768-m-S		<b>Werkstück</b> -kanten DIN 6784		<b>Maßstab:</b> 1:5		<b>Format:</b> DIN A3		
				<b>Bear.</b> 26.01.2009		<b>Name</b> Waibel		<b>Werkstoff:</b> x		<b>Gew.:</b> 53.86 kg		
				<b>Gepr.</b>				<b>Oberfläche:</b> -		<b>Vol.:</b> 17.863 L		
				<b>Freig.</b> 24.06.2009		<b>Osta.</b>		<b>Benennung:</b> <b>HMS kpl</b> <b>HMS_Ke55</b>				
				<b>AUSTROFLAMM GmbH</b> Austroflam-Platz 1 A-4631 Krenglbach				<b>Zeichnungsnummer:</b> <b>361001</b>		<b>Index:</b> <b>a</b>		<b>Blatt</b> 1 <b>von</b> 1
<b>a</b>		<b>Freigabe</b>		<b>Datum</b>		<b>Osta.</b>						
<b>Index</b>		<b>Änderung</b>		<b>Datum</b>		<b>Name</b>						



Modellname: HMS\_KE550 Zng.name: M\_361001

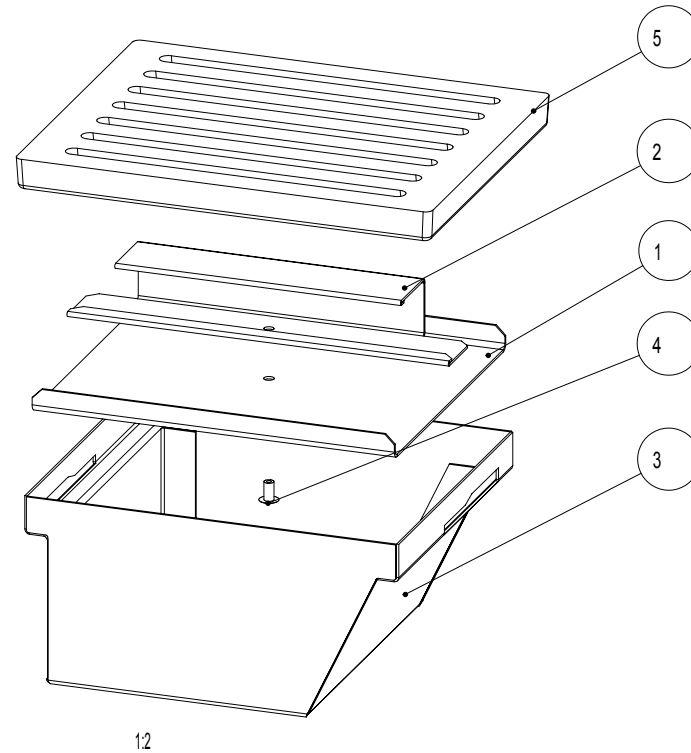
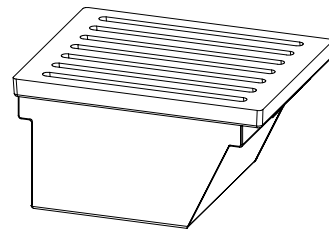
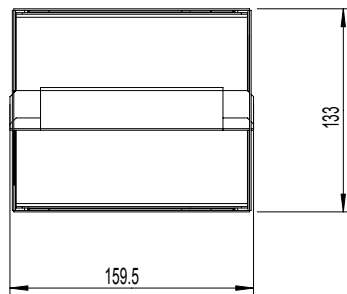
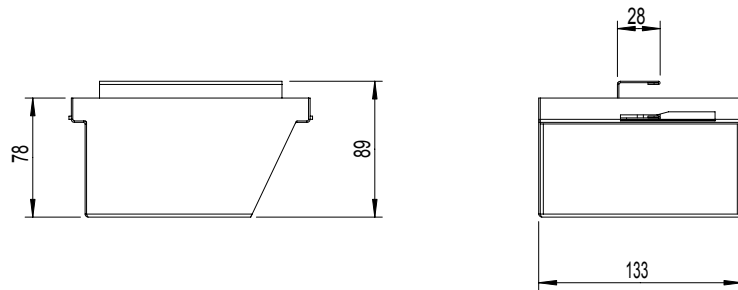
1	2	3	4	5	6	7	8
Variantenname	771405	771407	771408	ISO7380_M5x8_SW_VZ	OBERFLAECHE	ZEICHNUNGSNUMMER	
361012_18	771406_18	771308_18	771358_18	ISO7380_M5x8_A2	K220 geschliffen	361012-18	
A 361012_29	771406_29	771308_29	771358_29	ISO7380_M5x8_SW_VZ	lackiert	361012-29	



1	2	Rahmenbogen	771308-xx	lt. Tabelle	0.48
2	2	Rahmenbogenblende	771358-xx	lt. Tabelle	0.14
3	2	Rahmenprofil vertikal	771406-xx	lt. Tabelle	0.50
4	4	Torx-Linsenschraube M5x8; BN6404	718561-92	ISO 7380 sw.vz	0.00
Pos.	Stk.	Benennung	Zeichnungsnr. Artikelnr.	Werkstoff	Masse [kg]

<small>Schutzvermerk nach DIN 34 beachten Weitergabe sowie Vervielfältigung dieser Unterlage, Verwertung und Mitteilung ihres Inhalts sind nicht gestattet, soweit nicht ausdrücklich zugestanden. Mit der Entgegennahme wird bei Zuwerdung der Schadenersatz anerkannt.</small>		<b>Allgemeintol.</b> DIN ISO 2768-m-S	<b>Werkstück</b> -kanten DIN 6784	<b>Maßstab:</b> 1:5 <b>Format:</b> DIN A3	<b>Werkstoff:</b> - <b>Gew.:</b> 2.55 kg
<b>Bear.</b> 29.01.2010 <b>Gepr.</b> <b>Freig.</b> 29.01.2010	<b>Datum</b> 29.01.2010 <b>Name</b> Ostaszewski	<b>Oberfläche:</b> lt. Tabelle			
<b>Benennung:</b> <b>Designrahmen</b> <b>45x51Kr</b>					
<b>AUSTROFLAMM GmbH</b> Austroflamm-Platz 1 A-4631 Krenglbach			<b>Zeichnungsnummer:</b> 361012-xx	<b>Index:</b> b	<b>Blatt</b> 1 <b>von</b> 1
<b>Index</b>	<b>Änderung</b>	<b>Datum</b>	<b>Name</b>	<small>Modellname: 361012 Zng.name: M_361012</small>	





Pos.	Stk.	Benennung	Zeichnungsnummer Artikelnummer	Werkstoff	Masse [kg]
1	1	Aschenboxdeckel	784005-95	St360 elo-vz	0.171
2	1	Aschenboxdeckelgriff	784006-95	St 360 vz.	0.097
3	1	Aschenkasten	784002-95	St360 elo-vz	0.468
4	1	Flachrund-Blindniete 4.0x7.6	718358-91	Din 7337 Stahl	0.001
5	1	Tafelrost 14x17,5cm	784004	GG 20	1.336

<small>Schutzvermerk nach DIN 34 beachten Weitergabe sowie Vervielfältigung dieser Unterlage, Verwertung und Mitteilung ihres Inhalts sind nicht gestattet, soweit nicht ausdrücklich zugestanden. Mit der Entgegennahme wird bei Zuwerdung der Schadenersatz anerkannt.</small>				<b>Allgemeintol.</b> DIN ISO 2768-m-S		<b>Werkstück</b> -kanten DIN 6784		Maßstab: 3:10      Format: DIN A3			
				Bear. 29.11.2004      Ristovski		Werkstoff: -		Gew.: 2.07kg			
				Gepr.		Oberfläche: -					
				Freig. 21.10.2005      Ristovski		Benennung: <b>Aschenkastenset</b> <b>Scala kurz</b>					
				AUSTROFLAMM GmbH Austroflamm-Platz 1 A-4631 Krenglbach				Zeichnungsnummer: <b>350095</b>		Index: <b>a</b>	
								Blatt 1 von 1			
a      Freigabe, Pos.3      21.10.05      Ristovski		Index      Änderung      Datum      Name				Modelname: 350095      Zng.name: M_350095					